

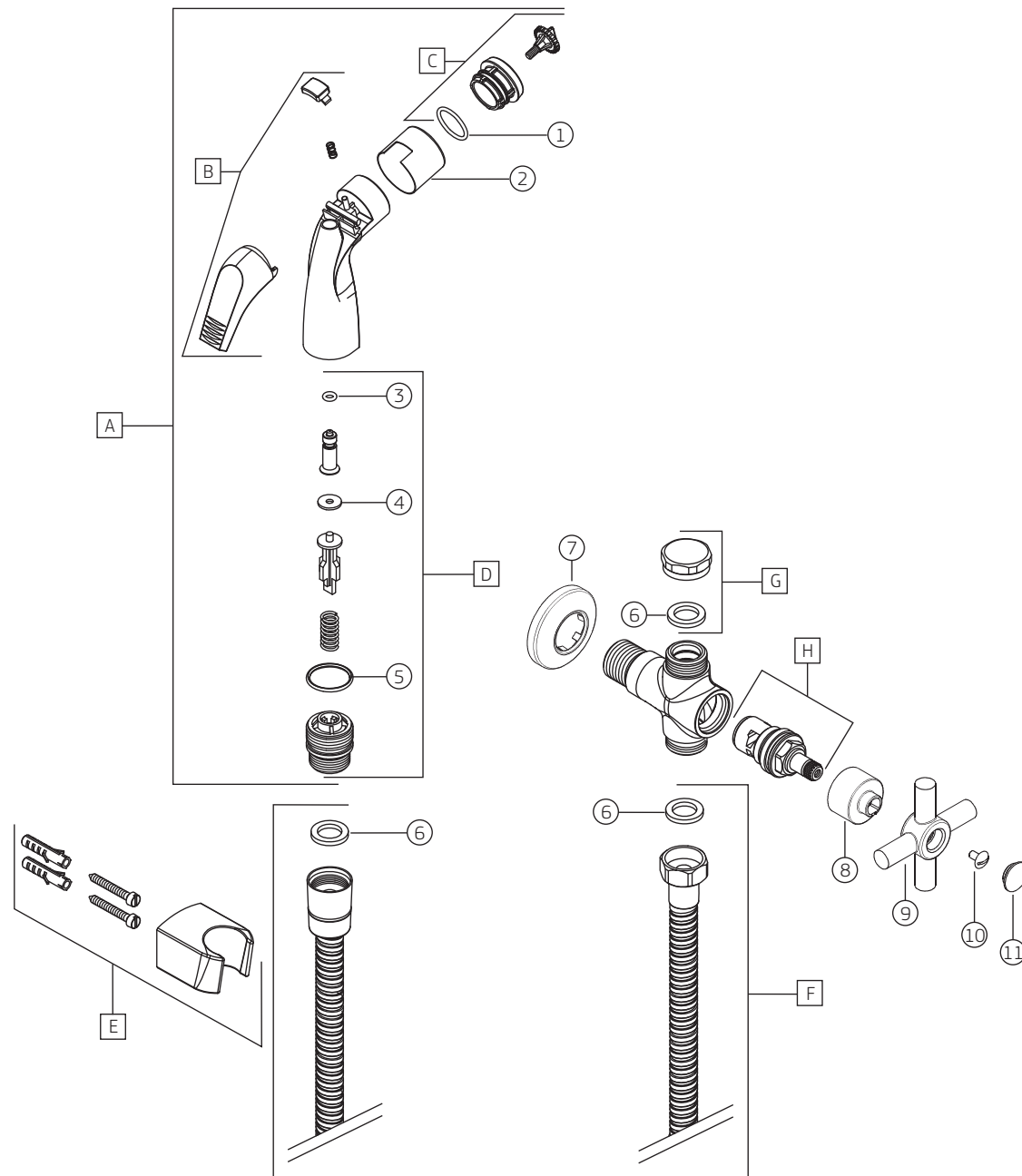
IZY (37) - Misturador para lavatório de mesa

1984.C37.ACT.CR

COMPONENTES / SUBCONJUNTOS		1984.C37.ACT.BR	
Item	Descrição	Lc AC/DT 00/00	Dc 00/00 Código Deca
1	O'RING	-	4160.214
2	CAPA	CR	4244.005
3	O'RING	-	4160.005
4	VEDANTE	-	4152.005
5	O'RING	-	4160.015
6	GUARNIÇÃO FLEXÍVEL	-	4148.235
7	CANOPLA	CR	4124.177
8	CAPA M.V.C.	CR	4244.001
9	CRUZETA	CR	4108.001
10	PARAFUSO	-	4180.035
11	BOTÃO	CR	4128.180
A	SCJ. DUCHA	BR/CR	4906.303
B	SCJ. BOCAL	BR	4690.045
C	SCJ. ALAVANCA	BR	4474.005
D	KIT EMBOLO	-	4546.110
E	SCJ. SUPORTE	BR	4678.113
F	FLEXÍVEL	CR	4260.000
G	SCJ. PORCA CEGA	CR	4360.010
H	M. V. C	-	4688.091

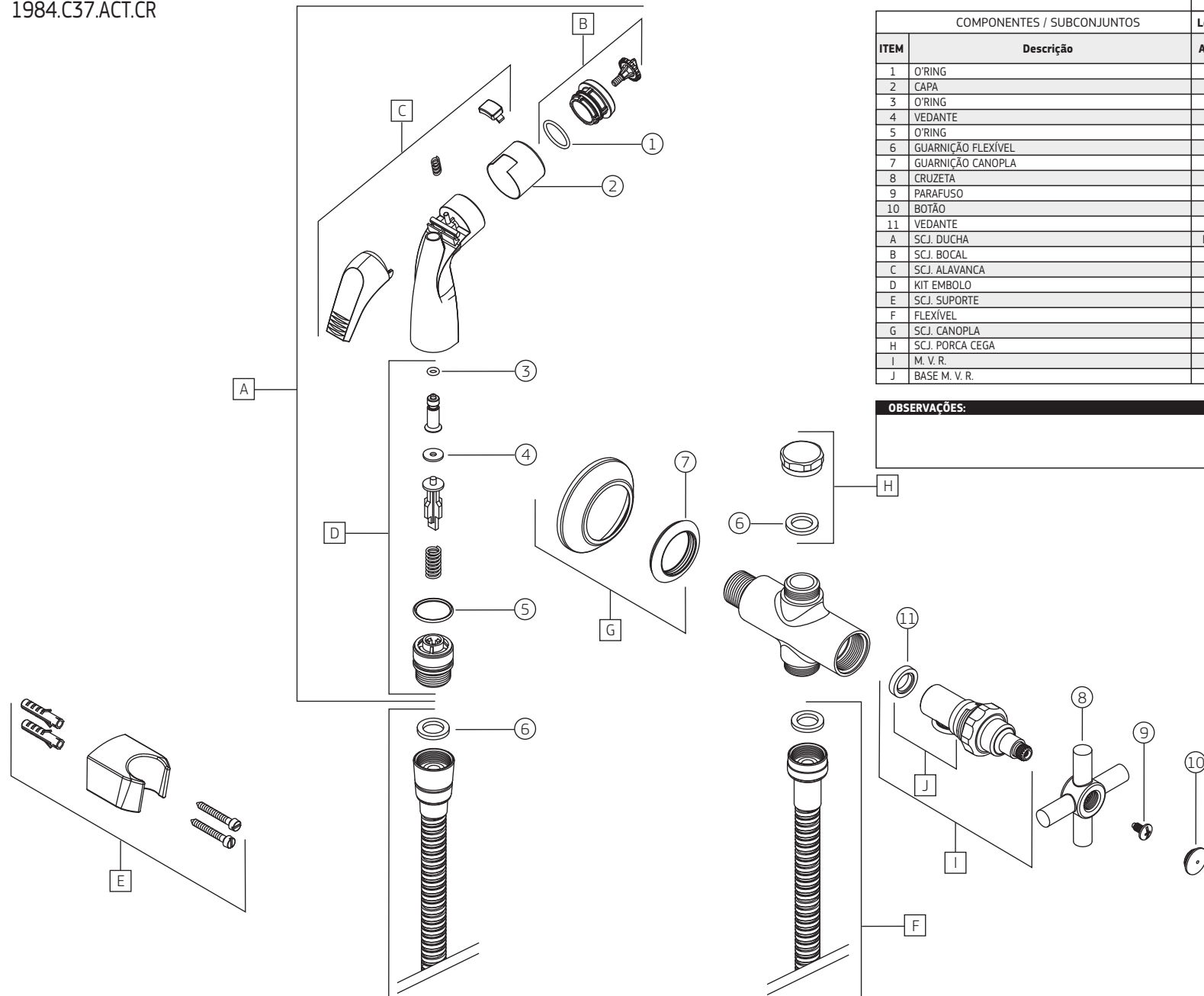
COMPONENTES / SUBCONJUNTOS		1984.C37.ACT.CR	
Item	Descrição	Lc AC/DT 00/00	Dc 00/00 Código Deca
1	O'RING	-	4160.214
2	CAPA	CR	4244.005
3	O'RING	-	4160.005
4	VEDANTE	-	4152.005
5	O'RING	-	4160.015
6	GUARNIÇÃO FLEXÍVEL	-	4148.235
7	CANOPLA	CR	4124.177
8	CAPA M.V.C.	CR	4244.001
9	CRUZETA	CR	4108.001
10	PARAFUSO	-	4180.035
11	BOTÃO	CR	4128.180
A	SCJ. DUCHA	CR	4906.003
B	SCJ. BOCAL	CR	4690.110
C	SCJ. ALAVANCA	CR	4474.033
D	KIT EMBOLO	-	4546.110
E	SCJ. SUPORTE	CR	4678.003
F	FLEXÍVEL	CR	4260.000
G	SCJ. PORCA CEGA	CR	4360.010
H	M. V. C	-	4688.091

OBSERVAÇÕES:



IZY (37) - Ducha higiênica com registro e derivação (ANTIGO)

1984.C37.ACT.CR



		1984.C37.ACT.BR		1984.C37.ACT.CR	
COMPONENTES / SUBCONJUNTOS		Lc 00/00	Dc 00/00	Lc 00/00	Dc 00/00
ITEM	Descrição	AC/DT	Código Deca	AC/DT	Código Deca
1	O'RING	-	4160.214	-	4160.214
2	CAPA	CR	4244.005	CR	4244.005
3	O'RING	-	4160.005	-	4160.005
4	VEDANTE	-	4152.005	-	4152.005
5	O'RING	-	4160.015	-	4160.015
6	GUARNIÇÃO FLEXÍVEL	-	4148.235	-	4148.235
7	GUARNIÇÃO CANOPLA	-	4148.005	-	4148.005
8	CRUZETA	CR	4108.001	CR	4108.001
9	PARAFUSO	-	4180.082	-	4180.082
10	BOTÃO	CR	4128.180	CR	4128.180
11	VEDANTE	-	4148.001	-	4148.001
A	SCJ. DUCHA	BR/CR	4906.303	CR	4906.003
B	SCJ. BOCAL	BR	4690.045	CR	4690.110
C	SCJ. ALAVANCA	BR	4474.005	CR	4474.033
D	KIT EMBOLO	-	4546.110	-	4546.110
E	SCJ. SUPORTE	BR	4678.113	CR	4678.003
F	FLEXÍVEL	CR	4260.000	CR	4260.000
G	SCJ. CANOPLA	CR	4486.004	CR	4486.004
H	SCJ. PORCA CEGA	CR	4630.010	CR	4630.010
I	M. V. R.	-	4688.010	-	4688.010
J	BASE M. V. R.	-	4670.010	-	4670.010

OBSERVAÇÕES: